



SyncServer S300

High Performance, Enhanced Security GPS Network Time Server

KEY FEATURES

- Ultra High-Bandwidth NTP Time Server
- การทำงานระดับ Stratum 1 ผ่านดาวเทียม GPS
- พอร์ต Gigabit Ethernet 1 พอร์ตกับ 10/100 Base-T 3 พอร์ตเป็นอิสระต่อกัน
- การเชื่อมต่อโมเด็มภายในสำหรับ Time Reference Redundancy
- การทำงาน Stratum 2 ผ่านทาง NTP Server
- RAD US, NTPv4 Autokey, MD5 Authentication
- ระบบการจัดการ Web-Based อย่างปลอดภัย
- SSH, SSL, SCP, SNMP, Custom M B, HTTPS, Telnet และอื่นๆ
- จอแสดงผลฟลูออเรสเซนต์สัญญาณความละเอียดสูง
- Full Numeric Keypad
- Pv6 และ Pv4 ทำงานร่วมกันได้
- เวลาที่มีความถูกต้องระดับนาโนวินาที
- Dedicated Sysplex Timer Output
- มีสัญญาณเตือน
- Single Satellite Timing
- อัจฉริยะเป็น Rubidium & OCXO Oscillator
- อัจฉริยะสู่ Radio Broadcast Time Sync

KEY BENEFITS

- Synchronize 1,000 รายของ Client ใน Server และ Workstation
- มีความน่าเชื่อถือและความปลอดภัยสูงในการเป็นแหล่งกำเนิดเวลาของ Network
- Multiple NPT Port ทำให้ง่ายต่อการคอนฟิกค่าและการพัฒนา
- Time Source มีความถูกต้องที่ยอดเยี่ยมสำหรับ Network Synchronization
- Enhanced Network & Security Features
- การปรับปรุงความแม่นยำของ Network Log File ด้วยความเร็วในการหาสาเหตุและแก้ไขข้อผิดพลาด
- Access Multiple Time Source เพื่อความน่าเชื่อถือและความปลอดภัย
- ง่ายต่อการ nstall และรักษาระบบ
- การควบคุมและบำรุงรักษาผ่านทาง Web nterface

มาตรฐานใหม่สำหรับความปลอดภัย ความน่าเชื่อถือ ความซับซ้อนและความสามารถหลายด้านใน Network Time Servers S300 คือคำตอบสำหรับการ synchronizing เวลาบน servers และระบบ workstations ที่ใหญ่หรือทางด้านเครือข่าย T ความถูกต้องของการซิงโครไนซ์ clock เป็นสิ่งจำเป็นสำหรับความปลอดภัย ในการบันทึกไฟล์ของ network, ความปลอดภัย, ระบบ billing การติดต่อธุรกิจทางอิเล็กทรอนิกส์ ความสมบูรณ์ของฐานข้อมูล Vo P และโปรแกรมที่จำเป็นหลายอย่าง

S300 มีสมรรถนะที่สูง ง่ายต่อการใช้งานและการรักษา network time servers แผงด้านหลังถูกออกแบบมาให้เข้าถึง server online ได้อย่างรวดเร็วด้วยปุ่มกดที่อยู่ด้านหลัง หรือ DHCP ส่วนการตั้งค่าแบบสมบูรณ์ สามารถใช้ web interface ในการตั้งค่าได้ หรือการตั้งค่าพื้นฐาน step-by-step โดยใช้ wizard สำหรับระบบปฏิบัติการส่วนมาก

S300 มีความน่าเชื่อถือมากและมีความปลอดภัยในเทคโนโลยี network synchronization โดยมีหลาย port สำหรับเชื่อมต่อ network ด้วย multiple time ที่อ้างอิงเทคโนโลยีและความปลอดภัยของโปรโตคอล การสนับสนุนในความปลอดภัยและ network protocols จัดเตรียมสำหรับการจัดการที่ง่ายและเครือข่ายในอนาคต

S300 เป็น time server ที่มีพอร์ต Gigabit Ethernet เพิ่มเข้ามาจาก 3 พอร์ตทั่วไปคือ พอร์ต 10/100Base-T ใช้แปลงข้อมูลที่จะ

สนับสนุนเครือข่ายของไคลเอ็นท์แสนราย ขณะที่ยังรักษาความถูกต้องของเวลาในระดับไมโครวินาที พอร์ตทั้ง 4 แยกเป็นอิสระต่อกัน ซึ่งมีความยืดหยุ่นตามความต้องการเพื่อถ่ายทอดปรับค่าต่างๆกัน และการเปลี่ยน network topologies และการต้องการความปลอดภัย

S300 ที่ระดับ Stratum 1 ได้รับเวลาที่ถูกต้องที่สุดซึ่งจะได้รับสัญญาณจากระบบดาวเทียมโดยตรง สำหรับความซับซ้อนและการรับรองเวลา S300ยังรวมถึงโมเด็มภายในที่เชื่อมต่อโดยตรงให้เวลาที่ถูกต้องตามสำนักงานเวลาแห่งชาติ ความเชื่อถือได้ที่มากกว่าโดยผ่านทาง Stratum 2 โดยการเรียกเวลาจากผู้ใช้ time servers' เครื่องอื่น

ในการป้องกันความเสียหายของเวลาที่แม่นยำ S300 สามารถที่จะอัปเดต Rubidium atomic oscillator ภายในเพื่อรักษาเวลาให้มีความแม่นยำถึงระดับไมโครวินาทีต่อวัน

SyncServer S300 คือคำตอบของคุณเพื่อให้เวลาที่สมบูรณ์ในความปลอดภัยของ network เชื่อถือได้และง่ายต่อการใช้งานไปนานหลายปี



S300 NETWORKING EXCELLENCE

Gigabit Ethernet for Unmatched High Performance with Unparalleled Flexibility

S300 มี 4 พอร์ตที่แยกออกจากกัน หนึ่งพอร์ตในนั้นเป็นพอร์ต Gigabit Ethernet ซึ่งพอร์ตเหล่านี้จะเชื่อมต่อกับ microprocessor ความเร็วสูงและ clock มีความถูกต้องระดับ 50 นาโนวินาทีเพื่อรับประกันในสมรรถนะของ NTP ที่มี bandwidth ที่ยอดเยี่ยม สิ่งที่มีมากกว่านี้คือพบว่าความต้องการบริการมากกว่า 7,000 NTP ต่อวินาทีขณะที่ความถูกต้องยังดำเนินการต่อไปในระดับไมโครวินาที



Four network ports including Gigabit provide network configuration flexibility and enhanced security. "Multiple" isolated and synchronized time servers can also be configured.

Four Ports for Flexibility and Security

การที่มีหลายพอร์ต ทำให้สามารถเปลี่ยนแปลงเพื่อพัฒนาเพื่อระบบ network topologies ที่มีความแตกต่างเป็นเครือข่ายที่เติบโตขึ้นและเปลี่ยนแปลง S300 สามารถเป็นเครื่องกำเนิดเวลาแบบ single ไป synchronize ให้ลูกข่ายที่มีความแตกต่างในด้าน subnet และความแตกต่างของ network ทางกายภาพซึ่งเป็นวิธีการทางความคิดที่จะ synchronize เวลาบน

BEST PRACTICES

- Always configure time clients to reference at least two time servers.
- Two time servers provide redundant time source protection for time clients.
- Peering between time servers assures time continuity to time clients if other time sources are not available.
- Increase network security by serving time via ports GbE, 2 and 3 and reserving port 1 for management only.

in-band และ out-of band network เพราะว่าแต่ละ port มีความเป็นอิสระต่อกัน จะเหมือนกับว่ามีนาฬิกาอยู่ 4 เครื่อง แม้ว่าจะมีเวลาที่อ้างอิงเพียงตัวเดียว ในด้านความปลอดภัยของ network เราแนะนำให้ใช้หนึ่งพอร์ตสำหรับการบำรุงรักษาและการควบคุมการทำงานและพอร์ตอื่นๆ 3 พอร์ตสำหรับใช้เป็น NTP เท่านั้น วิธีนี้ทำให้การควบคุมข้อมูล port P address สามารถเก็บไว้เป็น private และไม่แจกจ่ายกับ NTP address อื่นๆ P address จะเข้าถึงการควบคุมรายการสำหรับแต่ละพอร์ต นอกจากนี้ยังเพิ่มความปลอดภัยอีกด้วย

Extensive Protocol Support for Secure and Easy Network Integration and Management

สิ่งที่ต้องการทั้งหมดในการจัดการ network และ monitoring protocol เป็นมาตรฐานใน S300 ความปลอดภัยในการเข้าถึง protocol เช่น RAD US, SSL, HTTPS, SSH ท่ามกลาง protocol รุ่นก่อนๆ เช่น DHCP และ Telnet ถูกรวมเข้าไปเพื่อให้คุณเลือกใช้ในการจัดการ เซิร์ฟเวอร์ SNMP v3 พร้อมด้วย M B ทำให้คุณตรวจสอบ S300 ได้โดยอัตโนมัติและบอกสถานะสำคัญที่เปลี่ยนไปโปรดคอลเหล่านี้สามารถจัดการได้รวดเร็วและง่ายโดยผ่านทาง web interface

Futureproof your Network

S300 สนับสนุนทั้ง Pv4 และ Pv6 S300 ทำงานได้ทั้งสองอย่าง คุณจะใช้ Pv4, Pv4/ Pv6 mixed-mode หรือ Pv6 นั้นหมายความว่า S300 สามารถแสดงค่าด้วยการทำงานของ network และให้ค่าไปอีกหลายปีที่จะมาถึง

Automatic Software Upgrade Availability Notification

S300 สามารถเช็คเวอร์ชันใหม่ของ firmware จากเว็บไซต์ของ Symmetricom ถ้ามีเวอร์ชันใหม่ ข้อมูลของ SNMP จะถูกเก็บไว้หรือส่ง e-mail ผ่านทาง web interface

Point & Click Software Upgrades

การอัปเดต firmware ใน S300 ทำได้โดยง่ายเพียงแค่เลือกไฟล์ firmware ที่ต้องการและคลิกปุ่ม upload การ backup และ restore การตั้งค่าเซิร์ฟเวอร์ก็ทำได้โดยง่าย

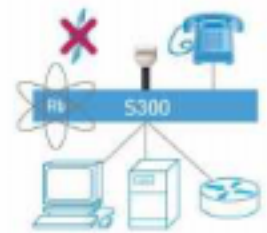
Time Server Log Files

การ running log of NTP และการเปลี่ยนแปลงการตั้งค่าจะถูกรักษาเอาไว้เพื่อใช้ในการอ้างอิงภายหลัง

Examples of Network Timing Configurations



Basic configuration



Resilient configuration incorporating a Rubidium Oscillator for improved holdover performance.

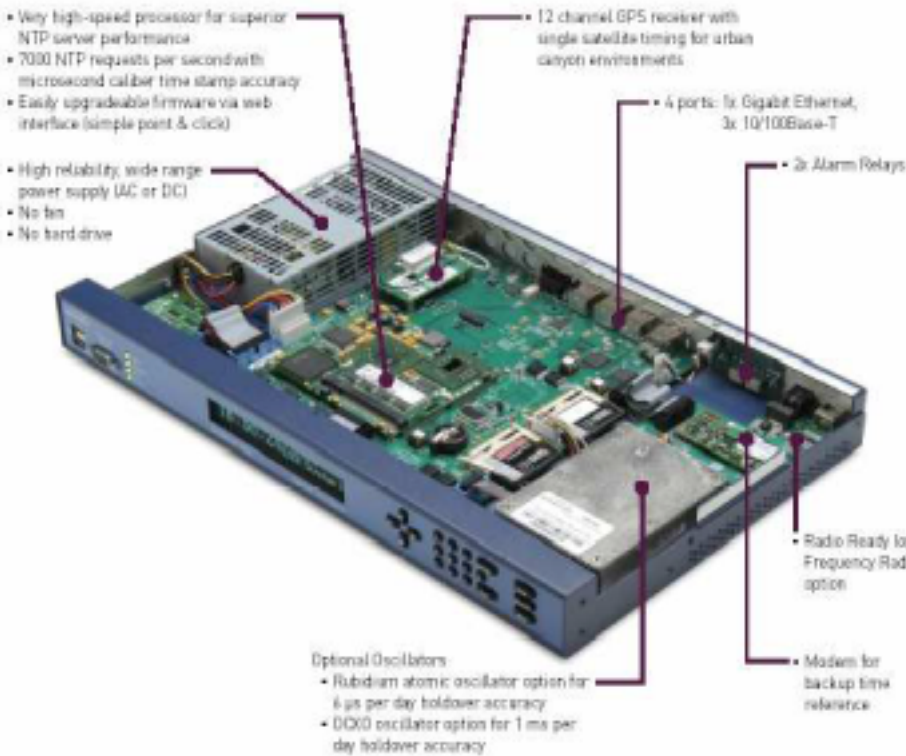


Redundant, resilient and secure configuration incorporating a Rubidium Oscillator in the primary server and peering to another server for backup redundancy.



Resilient internal configuration. However, security, accuracy and reliability risks exist when peering with an external time server through the firewall.

S300 ADVANCED AND FUNCTIONAL DESIGN



Alarm Relays for Monitoring Systems

S300 มีฟีเจอร์สำหรับการตรวจสอบภายในอย่างซับซ้อน ค่าที่ตั้งไว้มีความยืดหยุ่นเข้ากับสถานะได้ดี มี Alarm แจ้งสถานะเตือนรายงานสภาวะการทำงานของระบบ relay หนึ่งจะถ่ายทอดให้ถูกกระตุ้นถ้าพลังงานของ server เกิดการสูญเสียตลอด ส่วน relay อื่นๆ คือผู้ใช้สามารถปรับแต่งค่าที่จะ activate ถ้ามีสัญญาณเตือนหลักใดๆ หรือสัญญาณเตือนรอง



User configurable alarm relays for major/minor alarms as well loss-of-power alarm relay.



Crisp and bright vacuum fluorescent display offers high readability both near and far. Characters can be large, medium or small. Intensity is user adjustable.



Informative Status LEDs provide at-a-glance health of the network time server. The USB ports add additional flexibility in back-up, restore and upgrade operations.

Control at Your Finger Tips

อินเตอร์เฟซใน S300 ได้ถูกพัฒนาและทดสอบจากทัศนคติของผู้ใช้ การทำงานของ keypad รวดเร็วและง่ายในการใช้ numeric keypad เต็มรูปแบบและปุ่มควบคุม คุณสามารถปรับเปลี่ยนรูปแบบเวลาโดยใช้ปุ่ม [TIME] หรือดูรายละเอียดสถานะข้อมูลโดยใช้ปุ่ม [STATUS] การควบคุมเมนูจากด้านหน้าผ่านทางปุ่ม [MENU]

Quick and Easy Installation

S300 สามารถติดตั้งได้อย่างรวดเร็วผ่านทาง keypad เพียงแค่ใส่พารามิเตอร์พื้นฐานของ network หรือเลือกแบบ DHCP และเครื่องเชื่อมต่อออนไลน์อยู่ทันทีที่ออนไลน์การจัดการใน web interface คือทางที่ดีที่สุดและง่ายสำหรับการตั้งค่า time server



The full numeric keypad is the most efficient way to navigate a menu driven interface. The [TIME] & [STATUS] buttons quickly display the most critical information.

การตั้งค่าอันดับแรกและการจัดการของ S300 ทำได้โดยสัญญาณและใช้งานง่ายผ่านทาง web interface ซึ่งเป็น time server ตัวแรกที่มี wizard ในการปรับปรุงให้มีประสิทธิภาพและการจัดการที่สำคัญ ไม่มี time server ไหนที่จะง่ายต่อการใช้งาน เรียนรู้ได้เร็วและการควบคุมการทำงานที่ซับซ้อน

Crisp, Bright Display and LEDs

เมื่อคุณต้องการดูข้อมูลเวลาใกล้ๆ หรือไกล ความละเอียดสูงระดับ 256x32 สามารถปรับความเข้มแสงในการแสดงผล ทำให้มองเห็นเวลาและสถานะได้หลายรูปแบบตามที่ผู้ใช้เลือก การแสดงผล 1, 2 หรือ 4 บรรทัด มีการแสดงข้อมูลที่ละเอียดชัดเจน มีไฟ LEDs 4 ดวงบอกสถานะการทำงานของเครื่อง

BEST PRACTICES

- A full numeric keypad with a display makes for quick initial setup and installation.
- Most interactions with a time server are remote and are best served with a full featured web interface and good SNMP monitoring.

S300 FULL-FEATURED WEB INTERFACE

Intuitive, Easy-to-Use and Secure

S300 ถูกออกแบบให้ใช้ใน web interface เป็นสถานะเบื้องต้นและการควบคุม console ซึ่งจัดไว้เป็นระบบตามกลุ่ม เช่น Status, Network, Timing และอื่นๆ หน้าปัดดูดี ง่ายต่อการค้นหาคุณสมบัติและง่ายต่อการตั้งค่าต่างๆใน server ใน web interface จะทำงานอย่างรวดเร็วโดยผู้ควบคุม การเข้าถึง server มีระบบ password ป้องกันด้วย พร้อมด้วยตัวเลือกของ RAD US ที่

Built-in Help System

คู่มือ S300 มีความสมบูรณ์อยู่ใน web interface สามารถเปิดได้หลายหน้าต่างของ web ซึ่งได้จัดเป็นกลุ่มๆตามการใช้งาน ปุ่มควบคุมข้อมูลซึ่งมองเห็นง่ายและใช้ได้หลายอย่าง ในหน้า page ส่วนมากจะมีลิงค์ไปยังหน้าคู่มือการใช้งานได้โดยตรงเกือบทุกหน้า



Full System Status and Log Files

ส่วนที่สำคัญของ time server คือ ระบบสถานะ S300 มีไฟแสดงสถานะ เขียว/แดง/ ส้ม เป็นระบบการสั่งข้อความที่รวดเร็วเป็นข้อมูลที่มองเห็นได้ รายละเอียดของสถานะมีประโยชน์ต่อระบบย่อยต่างๆ ระบบของ server ผ่านทางหน้าปัดใน Status section สัญญาณหรือเสียงเตือนต่างๆ จะพบได้เร็วจากหน้าปัด Alarm การตรวจสอบการทำงาน Log section ของ web interface จะให้รายละเอียดของรายชื่อ System,

NTP, SNMP, HTP และการทำงานต่างๆ

นำเชื่อถือและ SSL encryption เพื่อความปลอดภัยสูงสุด web interface จะสามารถใช้ได้กับพอร์ต 1 เท่านั้น ดังนั้นผู้ใช้ควรเลือกเก็บพอร์ต P address ไว้โดยเฉพาะและเพื่อความปลอดภัย ขณะที่การใช้เวลาโปรโตคอลใช้จากพอร์ต 2, 3 หรือ GbE เท่านั้น

Wizards Speed Routine Server Configuration Tasks

S300 มี wizard แนะนำการใช้งานคุณแบบ step-by-step ด้วยวิธีที่ใช้งานบ่อยๆ จากประสบการณ์เรารู้ว่าผู้ใช้ส่วนมากต้องการให้แสดงผ่านทาง server เหล่านี้รวมทั้งการ set-up, ตั้งค่าเวลา, back-up และ restore, อัปเดต firmware และอีกหลายอย่าง wizard จะทำให้การทำงานเหล่านี้ง่ายเหมือนกับว่าระบบทั้งหมดถูกรวมอยู่ใน wizard คุณสามารถใช้รายละเอียดการตั้งค่าใน web interface สำหรับการปรับปรุง server



BEST PRACTICES

- Configuring a time server is generally done once and seldom repeated. For that reason it should be easy to configure and maintain.
- Consider the importance of quick and easy configuration back-up and restore operations, as well as the simplicity of firmware upgrades.
- Web based wizards save time and eliminate configuration conflicts. Easy configuration of advanced features is also important.
- Turning on the auto-notification of firmware update availability assures awareness of current firmware revisions.

S300 TIME SOURCE REDUNDANCY



Multiple Time Sources Assure Reliable Time

SyncServer S300 จะตรวจสอบแหล่งกำเนิดเวลาอย่างต่อเนื่องและซิงโครไนซ์เพื่อให้ความน่าเชื่อถือและความถูกต้องมากที่สุด ดาวเทียม GPS มีความถูกต้องมากและมีแหล่งกำเนิดของเวลาอย่างกว้างขวาง แต่ไม่เพียงแหล่งกำเนิดเท่านั้น S300 ยังสามารถใช้ NTP peering ให้ตรวจสอบเวลาของ time server ตัวอื่นและเชื่อมต่อโมเด็มให้สามารถหมุนไปตามเวลาแห่งชาติที่ให้บริการได้ ถ้าไม่มีสัญญาณ GPS S300 จะซิงโครไนซ์โดยทันทีไปยังแหล่งกำเนิดเวลาที่ดัดไปที่ดีที่สุด ในทุกกรณีผู้บริหาร network จะได้รับแจ้งเมื่อของสถานะเวลาที่อ้างอิงเกิดการเปลี่ยนแปลง

Improved Time Reliability with Different Access Paths

S300 มีเวลาที่เชื่อถือได้ เวลาที่ให้ความถูกต้อง ดาวเทียม โมเด็มและเครือข่ายมีความพร้อมถ้าการเชื่อมต่อไม่ได้หรือไม่สามารถหาสัญญาณได้ นอกจากนี้ ส่วนเพิ่มเติม AM radio ได้เตรียมวิธีการเพื่อให้เวลาถ่ายทอดไปยังพื้นที่จำนวนมากมายรวมถึงอเมริกาทิศเหนือ ยุโรป และญี่ปุ่น

Use Dial-Up or AM Radio when GPS is not an Option

หลายครั้งที่ศูนย์กลางข้อมูลจะอยู่ที่สัญญาณ GPS เข้าไม่ถึง เช่น หอสังเกตการณ์ของตึกสูง การ built-in modem บน S300 สามารถจัดเตรียมการเชื่อมต่อให้เข้าถึงผ่านทางสายโทรศัพท์ไปยังแหล่งกำเนิดรักษาเวลาแห่งชาติโดยหลายๆประเทศ สัญญาณถูกสร้างเป็นระยะและความถี่ของสัญญาณสามารถกำหนดหรือโดยอัตโนมัติตามความเหมาะสมเพื่อความถูกต้อง เมื่อใช้ร่วมกับ optional OCXO หรือ Rubidium oscillator ซึ่งจะทำให้แหล่งกำเนิดเวลาที่มีความคงที่และเชื่อถือได้ในระบบ network เช่นเดียวกันกับ AM radio สามารถซิงโครไนซ์ไปยังศูนย์กลางกระจายเวลาแห่งชาติและทำงานได้ในอาคารหรือภายนอกอาคาร ในทุกๆที่หรือทุกเวลาที่ไม่มีสัญญาณ AM

Synchronize to Legal Time Sources

การให้บริการเวลาและซิงโครไนซ์คอมพิวเตอร์ด้วยเวลาที่ได้มาตรฐานเวลาแห่งชาติคือความต้องการของหลายๆ องค์กร การเชื่อมต่อโมเด็ม internal ใน S300 และ AM radio ทั้งสองนี้ได้เตรียมเส้นทางไปยังแหล่งกำเนิดเวลาแห่งชาติ ดังนั้นจึงมั่นใจได้



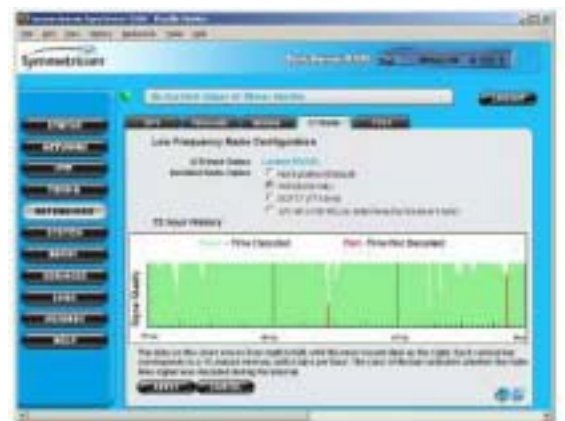
Internal modem and optional AM radio antenna provide access to national time sources for time reference redundancy.

Synchronize to Legal Time via AM Radio

SyncServer S300 เป็นวิทย์ที่พร้อมจะปรับค่าตามความเหมาะสมกับ AM radio/สายอากาศจาก Symmetricom สำนักงานเวลาแห่งชาติในอเมริกา, ยุโรปและญี่ปุ่น ทั้งหมดกระจายในรูปแบบสัญญาณ AM time เป็นแหล่งกำเนิดเวลาทางการ และอุปกรณ์ทั่วไปหลายชนิด เช่น นาฬิกาตึกผนัง นาฬิกาข้อมือ ซึ่งซิงโครไนซ์ไปยัง broadcast เหล่านี้ AM radio จะกลายเป็นแหล่งกำเนิดเวลาสำรองไปยัง GPS ผู้ใช้ยังสามารถจัดลำดับให้สัญญาณวิทย์แห่งชาติให้มาก่อนสัญญาณ GPS เป็นแหล่งกำเนิดเวลาและใช้ GPS เพื่อ backup

BEST PRACTICES

- NTP protocol experts advise that time servers should have at least two sources of time, three is better, and four or more is best.
- Dial-up and radio broadcast signals are also direct connections to legal sources of time.
- Access and availability of time should be a consideration in every network design.



S300 PERFECT TIMING

Best-in-Class NTP Accuracy

S300 ที่ระดับ Stratum 1 รับค่าเวลาที่แม่นยำถึงระดับนาโนวินาทีโดยตรงจากนาฬิกา atomic ในระบบดาวเทียม GPS โดยใช้การ integrate เครื่องรับทั้ง 12 ช่องสัญญาณ GPS ดาวเทียมทุกดวงที่มองเห็นจะถูก track และถูกใช้ในการรักษาความแม่นยำและความน่าเชื่อถือของเวลา แม้แต่ในสภาพแวดล้อมหุบเขาลึกที่สามารถที่จะมองเห็นดาวเทียมได้ การ tracking ของดาวเทียมจะให้เวลาที่ถูกต้องจากส่วนที่น้อยที่สุดเป็นช่วงๆในดาวเทียม S300 ยังสามารถ track ดาวเทียมโดยใช้เสาอากาศที่ตั้งอยู่ภายนอก

Ultra High Performance NTP

S300 สามารถสนับสนุนโคลเ็นท์แสนรายของระบบ network ขณะที่การรักษาเวลาความแม่นยำของ NTP timestamp ระดับไมโครวินาที NTP ต้องการ throughput ในอัตราที่มากกว่า 7,000 request ต่อวินาที ขณะที่การรักษา NTP timestamp ก็มีความแม่นยำ นี่เป็นความง่ายในการแปลงไปสู่ความถูกต้อง 0.5 – 2 ms ของการ synchronize ของลูกค้าในระบบ LAN

Multiple References, Peering or Holdover

ถ้าสัญญาณ GPS ที่อ้างอิงสูญหายโดยสิ้นเชิง S300 สามารถกลับไปใช้ time sources สำรองโดยอัตโนมัติและรักษา Stratum 1 ไว้ หรือเปลี่ยนไปเป็น Stratum 2 และคืนค่าเวลาจากผู้ใช้เครือข่ายภายในหรือภายนอก (เรียกว่า "peering") สิ่งนี้จะช่วยป้องกันการชะงักของ

การบริการ network และผู้บริหาร network จะได้รับทราบผ่านทาง SNMP ของการเปลี่ยนแปลงสถานะของเวลาที่อ้างอิง สิ่งที่จะเพิ่มเติมใช้แพร่หลายใน peering คือให้ time server ทำงานในโหมด holdover (เรียก "free run" หรือ "flywheel") เมื่อ clock ใน time server ยอมให้เบี่ยงเบนถ้าแหล่งกำเนิดเวลาเกิดการสูญเสีย ผู้ใช้สามารถระบุเพื่อให้ clock เบี่ยงเบนในเทอมของการประมาณค่าความถูกต้องเวลา ก่อนที่จะย้อนกลับไปยัง peering ถ้าการสิ้นของ Rubidium ใดถูกติดตั้ง S300 สามารถ flywheel เป็นเวลาหลายสัปดาห์ และยังคงรักษาความถูกต้องให้น้อยกว่ามิลลิวินาที

Time Cross-Checking for Peace of Mind Reliability

S300 สามารถ cross-check แหล่งกำเนิดเวลาอ้างอิงได้อย่างต่ำ 2 time server เพื่อป้องกันการดำเนินงานที่ไม่เหมาะสมของตัวรับสัญญาณ GPS ซึ่งจะทำให้ค่าเวลาผิดพลาด

Flexible Control Over System Timing Inputs and Outputs

โดยนิยามของโปรโตคอล S300 ใช้สำหรับ NTP ใน UTC timescale (หรือเป็นทางเลือกใน GPS timescale) อย่างไรก็ตาม S300 สามารถแสดงเวลาท้องถิ่นได้ดีกว่าเวลา UTC บนหน้าปัด เวลาสามารถตั้งค่าได้ด้วยตัวเอง โดยการยกเลิก NTP alarm ดังนั้นมันจะทำตัวราวกับมันกำลัง track แหล่งกำเนิดเวลาที่แท้จริง แม้ว่าจริงๆ แล้วมันเป็นแค่ holdover

Sysplex Timer for Mainframe Sync

การใช้พอร์ต Sysplex timer ซึ่งเป็นพอร์ต serial time สำหรับระบบ BM mainframe sysplex ระบบ Sysplex Timer นี้จะให้ค่าอ้างอิงเวลาพื้นฐานกับสมาชิกทั้งหมดของ BM Sysplex, Sysplex Timer คืออุปกรณ์หลักเมื่อระบบใน multiple CPCs มีการ share การเข้าถึงข้อมูลที่เหมือนกัน

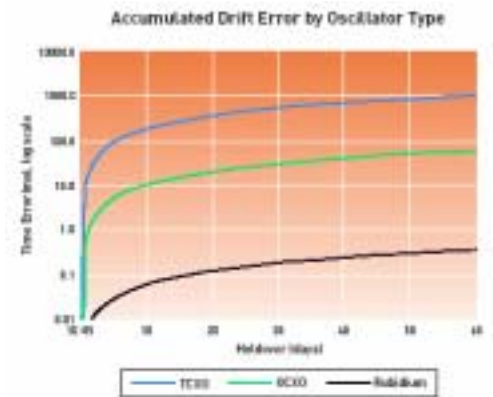


Oscillator Upgrades Improve Holdover Accuracy and Save You Valuable Time

มาตรฐานของ S250 ถูกประกอบเข้ากับ temperature compensated crystal oscillator (TCXO) ซึ่งคงค่าความแม่นยำของ S250 ถึงระดับนาโนวินาทีในการ track GPS อย่างไรก็ตาม ถ้าสัญญาณ GPS หายไปด้วยวิธีการตั้ง server ใน holdover, TCXO จะ drift จากค่าสมบูรณ์ การอัปเดต oscillator ให้ดีขึ้น ความแม่นยำของ holdover มีความสำคัญมากสำหรับตัวอย่างพิจารณา อัตราการ drift ข้างล่าง

Oscillator	Holdover Drift
TCXO	18 milliseconds per day
OCXO	1 millisecond per day
Rubidium	6 microseconds per day

ค่าของการอัปเดต Oscillator ถ้าสัญญาณ GPS หายไป S300 สามารถให้ค่าเวลาเวลา NTP ที่มีความถูกต้องสูงมากอย่างต่อเนื่อง ในการเตรียมค่านี้นี้ทำให้ T staff จำนวนมากแก้ปัญหาให้ถูกต้องโดยไม่มีการเสียหาย หรือสิ่งที่ขัดขวางการชิงโครในซความถูกต้องใน network time



Plot of time error in milliseconds accumulated during holdover for different oscillator types. Note log scale of Y-axis.

BEST PRACTICES

- Remember that accurate synchronization is directly related to how often the time clients update their time from the time server.
- Peering with other time servers is easy and provides a redundant source of time as a fallback.
- The optional Rubidium oscillator keeps the S300 extremely accurate while serving NTP in the event GPS service is interrupted.

S300 UNRIVALED SECURITY

A Security Architecture

S300 ถูกผลิตขึ้นอย่างระมัดระวังสำหรับความปลอดภัยผ่านทาง การตั้งค่าใน multiport ส่วน การจัดการทาง web interface จะสามารถใช้ได้ผ่านทาง port 1 เท่านั้น ดังนั้น admin ควรจะเลือกใช้เพื่อเก็บค่า P address ส่วนตัวและเพื่อความปลอดภัย มีเพียงโปรโตคอลเวลาเท่านั้นที่สามารถใช้ผ่านทางพอร์ต 2, 3 และ GbE โปรโตคอลเวลายังสามารถใช้ผ่านทางพอร์ต 1 ได้เช่นกัน



Management Access Security

การเข้าถึงผ่านทาง web interface สามารถตั้งค่าได้หลากหลายในด้านความปลอดภัย รวมถึง การเข้าถึง control list, password, RAD US authentication และการเข้ารหัส SSL เพื่อความปลอดภัยสูงสุด RAD US ได้จัดเตรียมความปลอดภัยที่ยืดหยุ่นและง่ายต่อการจัดการด้วย password โดยเฉพาะเมื่อมี admin หลายคนที่ต้องการเข้าถึง server โปรโตคอลของแต่ละชนิดเช่น telnet , SSH และอื่นๆ สามารถถูกระงับมากกว่าลดการเปิดพอร์ตและรัน daemon ใน server keypad เฉพาะบน server สามารถป้องกัน password เพื่อขัดขวางการลักลอบขโมยข้อมูล

User Access Security

นอกจากนี้การแก้ไขตั้งค่าหลายๆ พอร์ต ให้ความแตกต่างใน network ทางเข้าที่มีทางเดียวในการควบคุมรายการต่อพอร์ตสามารถควบคุมการตอบสนอง server ไปยังไคลเอนท์ที่ต้องการเวลา

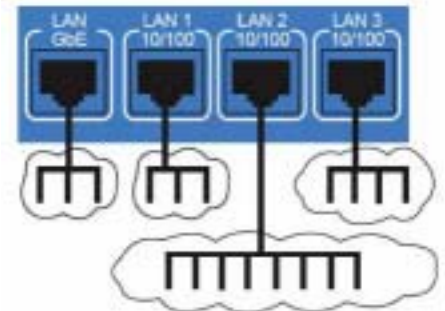
Server/Client Authentication

ความน่าเชื่อถือมีค่าที่จะรับรองได้ว่าเวลาจะคืนค่าเวลาจาก time server ที่ถูกต้องและไม่แสดงเวลาที่ผิดพลาดในวิธีใดวิธีหนึ่ง S300 สนับสนุนโปรโตคอลที่นาเชื่อถือ 2 NTP , MD5 และ Autokey โดยทั่วไป authentication จะถูกใช้ระหว่าง critical time client และ time server หรือระหว่าง NTP peer ตรงข้ามกับ WAN รหัส MD5 symmetric key จัดให้เหมาะสมได้ง่ายระหว่าง client และ server และใช้เพื่อตรวจสอบ NTP packet integrity.

Symmetricon's state-of-the-art Autokey สนับสนุนพื้นฐาน public key ในการเข้ารหัสลับ Autokey ตรวจสอบทั้ง packet integrity และ packet source โดยใช้ลายเซ็นดิจิทัล S300 สนับสนุน Autokey เป็น server และ client

Time Reference Security

ทางที่ดีที่สุดเพื่อรับประกันความถูกต้องของเวลาที่มีความหลากหลายของเวลาที่มีความหลากหลาย time sources ที่ไว้ใจได้ มาตรฐาน S300 สนับสนุนดาวเทียม GPS พื้นฐาน เชื่อมต่อ modem เพื่อให้เข้าถึง time source แห่งชาติ เช่น N ST/ACTS, JJY, TU-R TF583.4 และ network peering ไปยัง time server ที่ไว้ใจได้ NTP daemon จะประเมินค่าการตั้งค่า time source ทั้งหมดอย่างต่อเนื่องและปฏิเสธ outlier นอกจากนี้ ยังมีส่วนเพิ่มเติมในวิทยุ AM เพื่อให้ S300 ซิงโครไนซ์เพื่อรักษาเวลาที่วิทยุให้ถ่ายทอดไปยังสหรัฐอเมริกา ยุโรป และญี่ปุ่น



The Multiport configuration of the S300 with management on LAN 1 only is an excellent security measure and time distribution strategy.

BEST PRACTICES

- Always change the factory set password. Use RADIUS authentication if available.
- Keep the management port IP address private or exclusive. Use the three other ports to serve time to the network at large.
- Use access control lists on one or more ports to block unauthorized IP addresses.
- Lockout front panel keypad access to prevent unauthorized changes.

SyncServer S300 Specifications

NETWORK PROTOCOLS

NTP (v2 - RFC1119, v3 - RFC1305, v4 - No RFC) SNMP v1, v2c, v3 (RFC3584)
 NTP Unicast, Broadcast, Multicast, Autokey M B (RFC1213)
 SNTP Simple Network Time Protocol DHCP (RFC2131)
 (RFC2030) Telnet (RFC854)
 T ME (RFC868) MD5 Authentication (RFC1321)
 DAYT ME (RFC867) RAD US (RFC2865)
 HTTP/SSL/HTTPS (RFC2616) SMTP Forwarding
 SSH/SCP (Internet Draft) Pv4, Pv6 and Pv4/ Pv6 Hybrid
 Key management protocols can be individually disabled.
 LAN 1: Management & Time protocols; LAN 2, 3 & GbE: Time protocols เท่านั้น

SERVER PERFORMANCE

- 7000 NTP requests per second while maintaining accuracy associated with reference time source. The accuracy is inclusive of all NTP packet delays in and out of the SyncServer as measured at the network interface. Client synchronization accuracy to server on a LAN is 0.5 - 2 milliseconds (typical). The SyncServer easily supports many hundreds of thousands of NTP clients. NTP request handling capacity remains the same regardless of Stratum level.
- Stratum 1 via GPS: Overall time stamp accuracy of 7 microseconds to UTC with a variation of less than 42 microseconds typical
- Stratum 1 via Dial-up modem: <50 milliseconds to UTC (<20 ms typical).
- Stratum 2: Peering can be used as the primary mode of operation or as a back up mode in case the primary reference signals are lost. Time stamp accuracy depends on NTP peer server(s).
- Holdover Accuracy/Stability (≈100s)
 TCXO (standard): 18 milliseconds/day <1E-06/month
 OCXO (optional): 1 milliseconds/day <2E-09/month
 Rubidium (optional): 6 microseconds/day <3E-10/month

GPS RECEIVER/ANTENNA

- 12 channel parallel receiver
- Minimum number of satellites for time: 1 intermittently
- GPS time traceable to UTC (USNO)
- Accuracy: <50 ns RMS, 150 ns peak to peak to UTC, 34 satellites tracked.
- Maximum Belden 9104 cable length: 150' (45 m). For longer cable runs see Options.

INTERNAL ANALOG MODEM

- Telecom approved in more than 50 countries
- Time Encoding: ACTS, JYJ, and TU-R TF583.4

MECHANICAL/ENVIRONMENTAL

- Size: 1.75" x 17" x 11.25"
(4.5 cm x 43.2 cm x 28.6 cm)
1U rack mount
- Power: 100-240 VAC, 50-60 Hz, 25 watts
(45 watts with Rb osc.),
- Operating temperature: 0°C to +50°C
- Storage temperature: -10°C to +70°C
- Humidity: To 95%, noncondensing
- Certifications: FCC, CE (RoHS), UL, PSE, China RoHS
- Server weight: 9 lbs (4.1 kgs), Shipping package: 16 lbs (7.3 kgs)

Front Panel

Display: Sharp, high-resolution 32x256 dot-matrix vacuum-fluorescent. 1, 2 or 4 line.
 Keypad: 0-9 numeric, up, down, left, right, ENTER, CLR, T ME, STATUS, MENU. Keypad lockout.
 LEDs (tri-color green/red/orange)
 Sync: Time reference
 Network: Network connection
 NTP: NTP activity
 Alarm: Fault condition
 Serial: DB9-F 9600, N, 8, 1
 USB: (2x) ports for back up, restore, and upgrade operations via the front panel.

Rear Panel

Network (4x): 1x RJ-45 10Base-T/100Base-TX/1000Base-T Gigabit Ethernet
 3x RJ-45 10Base-T/100Base-TX Ethernet
 Speed/Duplex: Auto, 10/full/half, 100/full/half
 DB9-M RS-232
 Sysplex: BNC L1, 1575 MHz
 GPS: RJ-11 analog phone jack
 Modem: BNC, Optional antenna required for operation.
 Radio: EC 320 connector & power switch.
 Power: 2x, SPDT (Form C).
 Relays:

CLIENT SOFTWARE

Included with the S300 is Symmetricom's SymmTime NTP client for Windows. See Options for comprehensive software solutions.

PRODUCT INCLUDES

S300 Network Time Server, L1 GPS antenna, 50' (15 m) Belden 9104 coaxial cable, 1 ft. antenna mounting mast (30 cm) with two clamps, category 5 patch cable, DB9-M to DB9-F RS-232 extension cable, manual, SymmTime NTP client for Windows, Enterprise M B software, power cord, and rack mount ear kit. Two-year warranty.

OPTIONS

- Rubidium or OCXO oscillator upgrade for extended holdover
- AM Radio/Antenna (40, 60 or 77.5 kHz) for WWVB (USA), JYJ (Japan) or DCF77 (Europe)
- ±40-60 Vdc power supply
- Window mounted GPS antenna
- GPS antenna in-line amplifier for cable runs to 300' (90 m)
- GPS antenna down/up converter for cable runs to 1500' (457 m)
- Lightning arrestor
- Comprehensive time client, server & management software for easy distribution, management and monitoring of time across the network.
- NTP Network Time Displays, 2" or 4" (5 cm or 10 cm), 6 digit, red LEDs



Front View



Rear View



AEROCOMM Co., Ltd.

89 - 89/1 Intamara 41, Sutthisarn, Dindang, Bangkok 10400 THAILAND
 Tel. (662) 6938300 Fax (662) 6938304